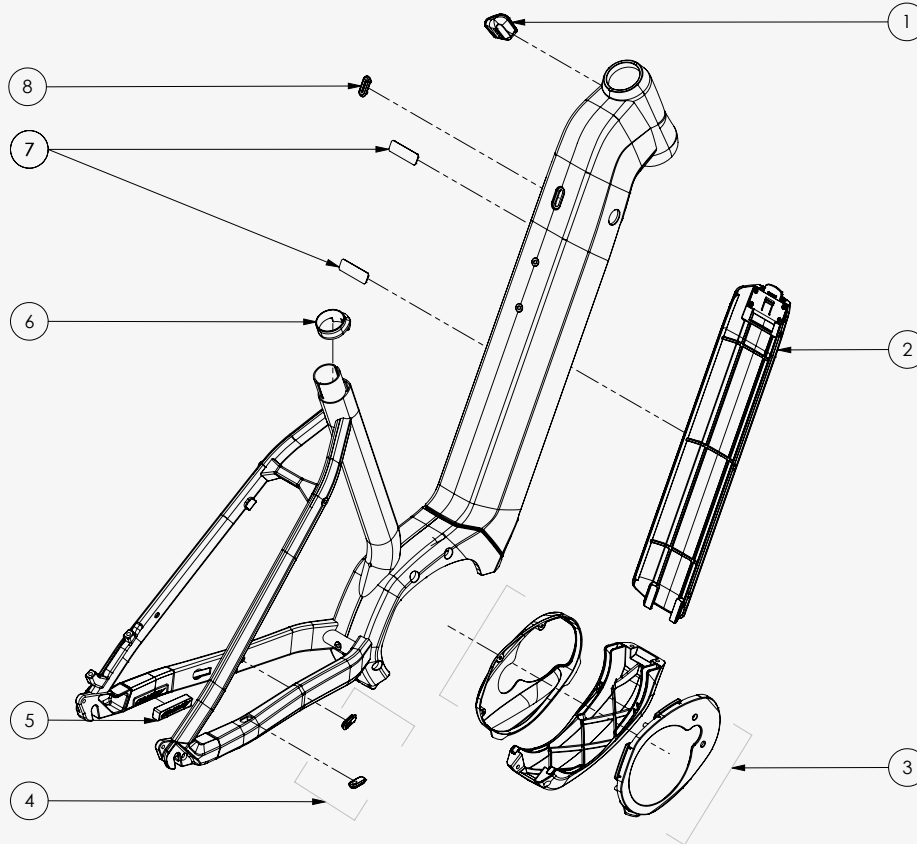




CAIRON WAVE 2020-

— BOSCH GENERATION 3 POWERTUBE, QR DROPOUTS

EXPLODED DRAWING & HARDWARE



Set	Description/ Beschreibung	Art.-Nr.
1	Cableguide headtube/ Kabelführung Steuersatz	0.281.161/0
2	Battery cover/ Akkuabdeckung	0.281.154/5
3	Engine cover/ Motorabdeckung	0.281.151/1
4	Cableguide set/ Kabelführungsset	0.281.173/5
5	Kickstand cover/ Abdeckung für Ständeraufnahme	0.281.164/4
6	Seat tube cover/ Sitzrohrstopfen	0.281.162/8
7	Cableguide downtube/ Kabelführung Unterrohr	0.281.155/2
8	Downtube plug/ Unterrohrabdeckung	0.281.156/0

CONWAY

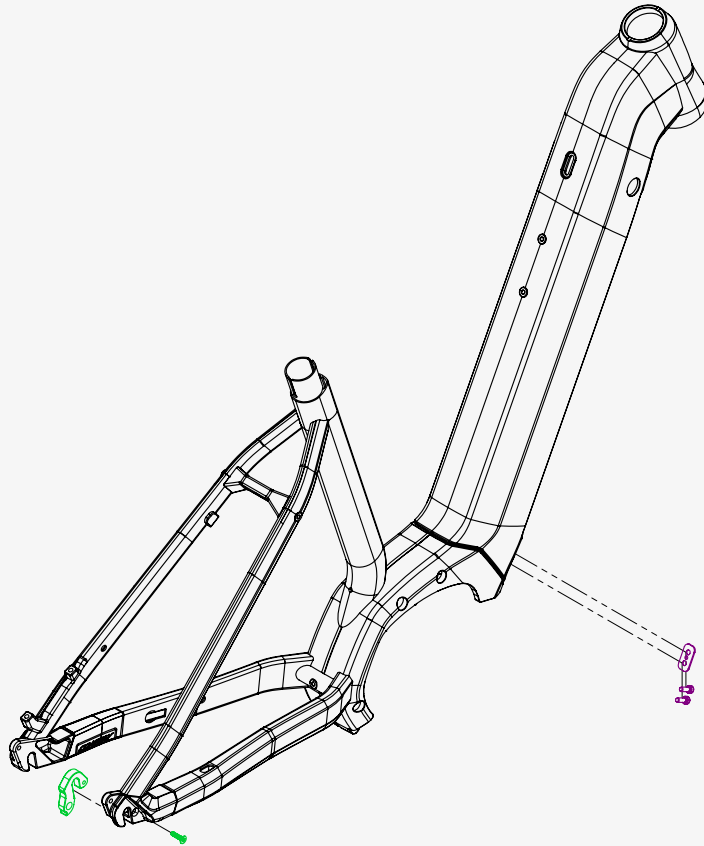
www.conway-bikes.com



CAIRON WAVE 2020-

— BOSCH GENERATION 3 POWERTUBE, QR DROPOUTS

SMALL PARTS



Set	Description/ Beschreibung	Art.-Nr.
1	*Battery mount kit/ *Montageplattenset	0.281.171/9
2	Derailleur hanger set/ Schaltaugenset	0.281.167/7

*On this model, only 3.5 mm thick lower mounting plate is needed from Battery mount kit.

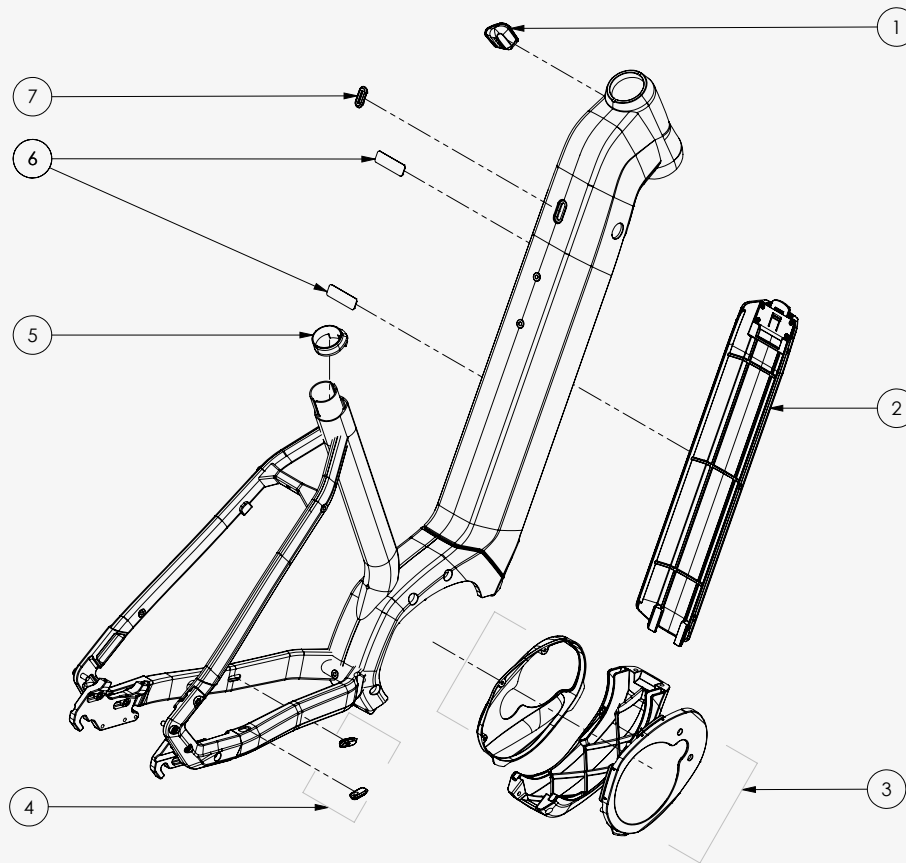
*Bei diesem Modell wird vom Montageplattenset ausschließlich die 3,5mm dicke untere Montageplatte benötigt.



CAIRON WAVE 2020-

— BOSCH GENERATION 3 POWERTUBE, SLIDER DROPOUTS

EXPLODED DRAWING & HARDWARE



Set	Description/ Beschreibung	Art.-Nr.
1	Cableguide headtube/ Kabelführung Steuersatz	0.281.161/0
2	Battery cover/ Akkuabdeckung	0.281.154/5
3	Engine cover/ Motorabdeckung	0.281.151/1
4	Cableguide set/ Kabelführungsset	0.281.173/5
5	Seat tube cover/ Sitzrohrstopfen	0.281.162/8
6	Cableguide downtube/ Kabelführung Unterrohr	0.281.155/2
7	Downtube plug/ Unterrohrabdeckung	0.281.156/0

CONWAY

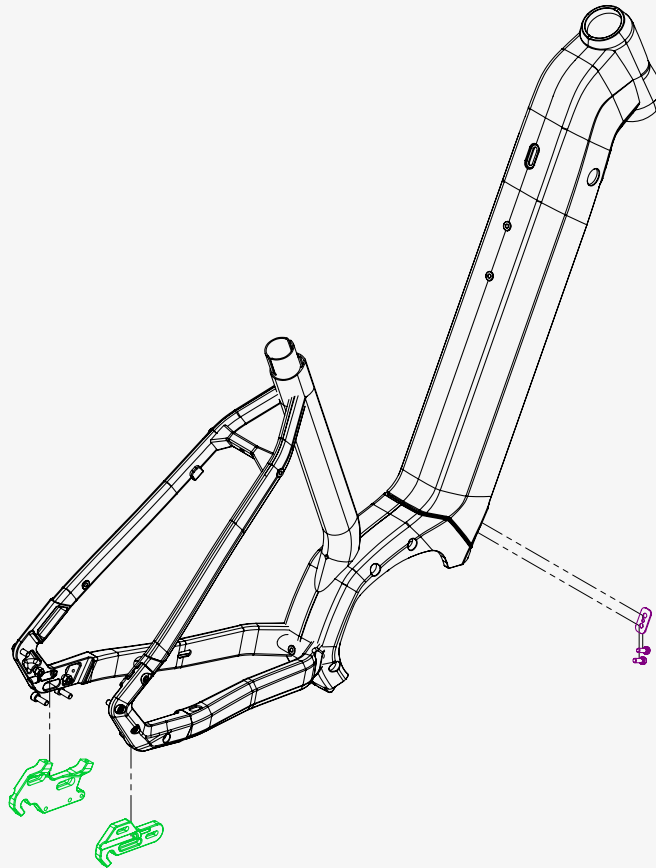
www.conway-bikes.com



CAIRON WAVE 2020-

— BOSCH GENERATION 3 POWERTUBE, SLIDER DROPOUTS

SMALL PARTS



Set	Description/ Beschreibung	Art.-Nr.
1	*Battery mount kit/ *Montageplattenset	0.281.171/9
2	Slider Dropouts/ Slider Ausfallende	0.281.196/6

*On this model, only 3.5 mm thick lower mounting plate is needed from Battery mount kit.

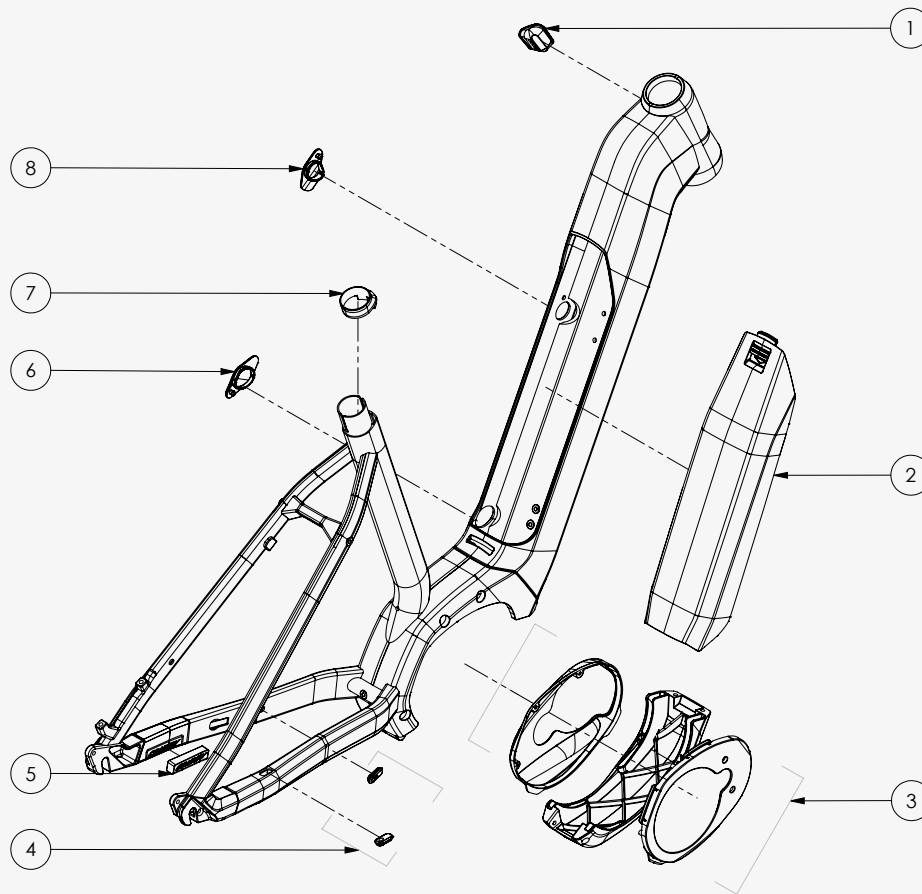
*Bei diesem Modell wird vom Montageplattenset ausschließlich die 3,5mm dicke untere Montageplatte benötigt.



CAIRON WAVE 2020-

■ BOSCH GENERATION 3 POWERPACK, QR DROPOUTS

EXPLODED DRAWING & HARDWARE



Set	Description/ Beschreibung	Art.-Nr.
1	Cableguide headtube/ Kabelführung Steuersatz	0.281.161/0
2	Battery cover/ Akkuabdeckung	0.281.153/7
3	Engine cover/ Motorabdeckung	0.281.151/1
4	Cableguide set/ Kabelführungsset	0.281.168/5
5	Kickstand cover/ Abdeckung für Ständeraufnahme	0.281.164/4
6	Charging port cover (downtube)/ Unterrohrabdeckung (Ladebuchse)	0.281.160/2
7	Seattube cover/ Sitzrohrstopfen	0.281.162/8
8	Lock cover (downtube)/ Unterrohrabdeckung (Schloss)	0.281.158/6

CONWAY

www.conway-bikes.com

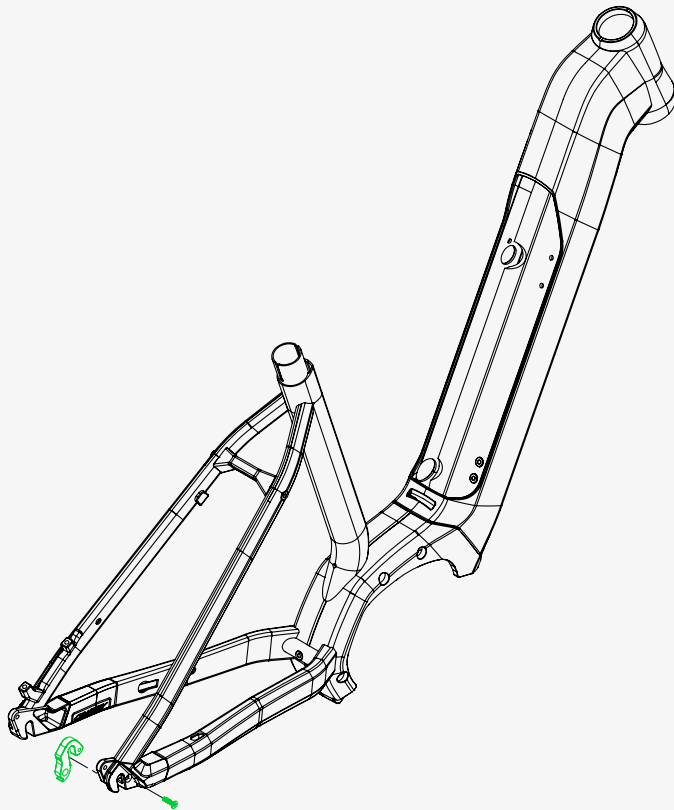


CAIRON WAVE 2020-

— BOSCH GENERATION 3 POWERPACK, QR DROPOUTS

SMALL PARTS

Set	Description/ Beschreibung	Art.-Nr.
1	Derailleur hanger set/ Schaltaugenset	0.281.167/7

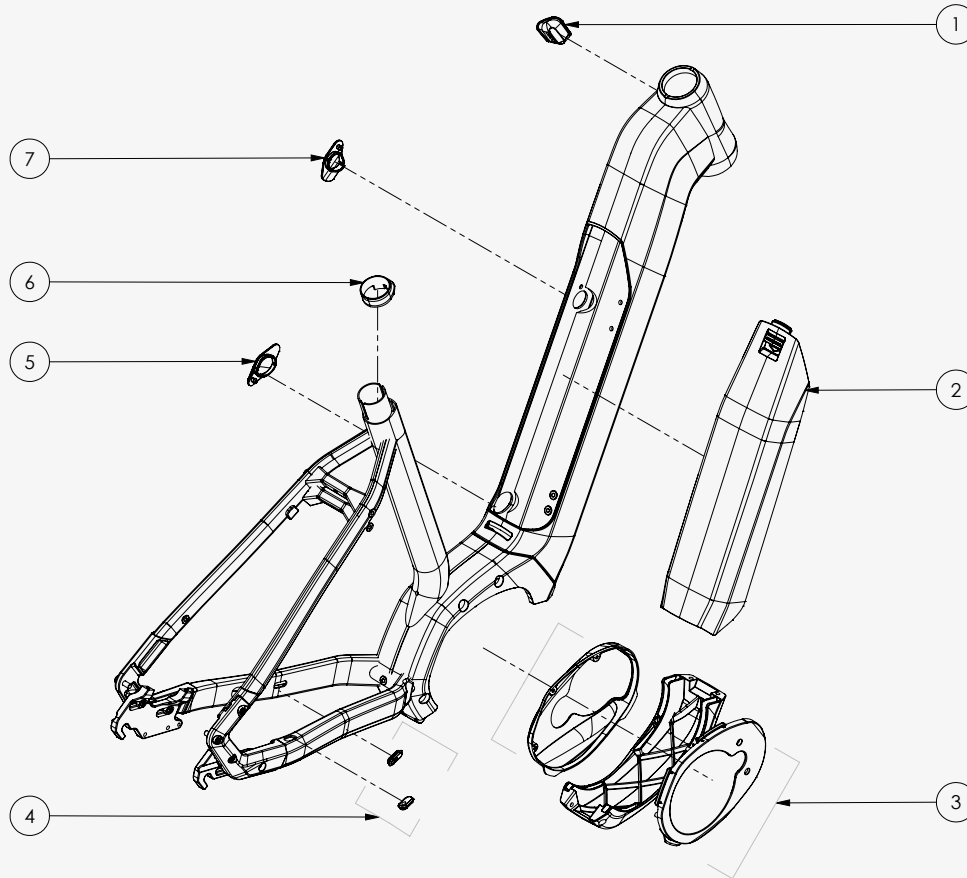




CAIRON WAVE 2020-

BOSCH GENERATION 3 POWERPACK, SLIDER DROPOUTS

EXPLODED DRAWING & HARDWARE



Set	Description/ Beschreibung	Art.-Nr.
1	Cableguide headtube/ Kabelführung Steuersatz	0.281.161/0
2	Battery cover/ Akkuabdeckung	0.281.153/7
3	Engine cover/ Motorabdeckung	0.281.151/1
4	Cableguide set/ Kabelführungsset	0.281.168/5
5	Charging port cover (downtube)/ Unterrohrabdeckung (Ladebuchse)	0.281.160/2
6	Seat tube cover/ Sitzrohrstopfen	0.281.162/8
7	Lock cover (downtube)/ Unterrohrabdeckung (Schloss)	0.281.158/6

CONWAY

www.conway-bikes.com

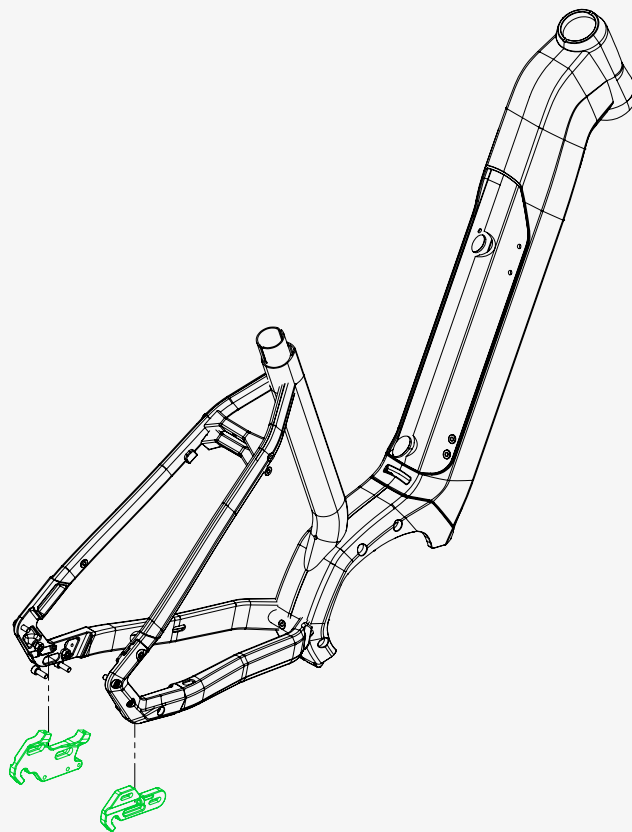


CAIRON WAVE 2020-

— BOSCH GENERATION 3 POWERPACK, SLIDER DROPOUTS

SMALL PARTS

Set	Description/ Beschreibung	Art.-Nr.
1	Slider Dropouts/ Slider Ausfallende	0.281.196/6



CONWAY

www.conway-bikes.com